

Încălzitor de aer cu combustie directă, alimentat cu ulei 25KW



Instrucțiuni de utilizare
Traducerea instrucțiunilor originale

Instrucțiuni de utilizare

Date tehnice:

Putere termică: 25 kW Debit de aer: 650m³/h. Consum de combustibil: 1,7 kg/h. Capacitate rezervor: 19 litri Putere: 220/240V, 50Hz, 230W Funcția de control al temperaturii

Instrucțiuni de siguranță

Citiți cu atenție instrucțiunile de utilizare și utilizați echipamentul numai în conformitate cu condițiile de utilizare. Păstrați acest manual pentru consultări ulterioare. Nu permiteți persoanelor care nu au citit acest manual să utilizeze, să pornească sau să manipuleze în alt mod acest echipament. Dacă echipamentul nu este utilizat în conformitate cu manualul, se poate produce un incendiu sau o explozie

poate provoca daune materiale importante, vătămări corporale sau chiar moartea.

Reparațiile trebuie

să fie efectuate numai de către un centru de service autorizat sau de către producător.

Aparatul consumă aer în timpul funcționării sale, deoarece este un motor cu ardere internă, în spațiile în care va funcționa încălzitorul există

trebuie să se asigure un acces suficient la aer (ventilație).

AVERTISMENT

Nu utilizați echipamentul în imediata vecinătate a substanțelor sau vaporilor inflamabili sau explozibili.

Risc de incendiu, arsuri, inhalare de vapori și explozie. Păstrați combustibilii, lemnul, hârtia sau cartonul la distanță mare de încălzitor. Nu utilizați niciodată încălzitorul pentru locații aflate în apropierea combustibililor sau a produselor volatile, cum ar fi combustibil, vopsea, solvenți, diluanți, praf sau alte substanțe chimice.

AVERTISMENT

Încălzitoarele cu ardere directă produc produse de ardere (monoxid de carbon) care sunt otrăvitoare și pun în pericol viața. În cazul în care aparatul este utilizat în spații insuficient ventilate

premisele pot duce la sufocare, moarte.

Risc de pericol

Nerespectarea instrucțiunilor de utilizare poate face ca încălzitorul să devină o sursă de rănire gravă, deces, vătămare corporală gravă sau distrugere a proprietății din cauza incendiului, exploziei, exploziei, sufocării, otrăvirii, șocului electric. Numai persoanele competente și capabile să înțeleagă aceste instrucțiuni pot utiliza echipamentul.

AVERTISMENT

Dispozitivul nu este destinat utilizării la domiciliu sau în scopuri recreative.

AVERTISMENT

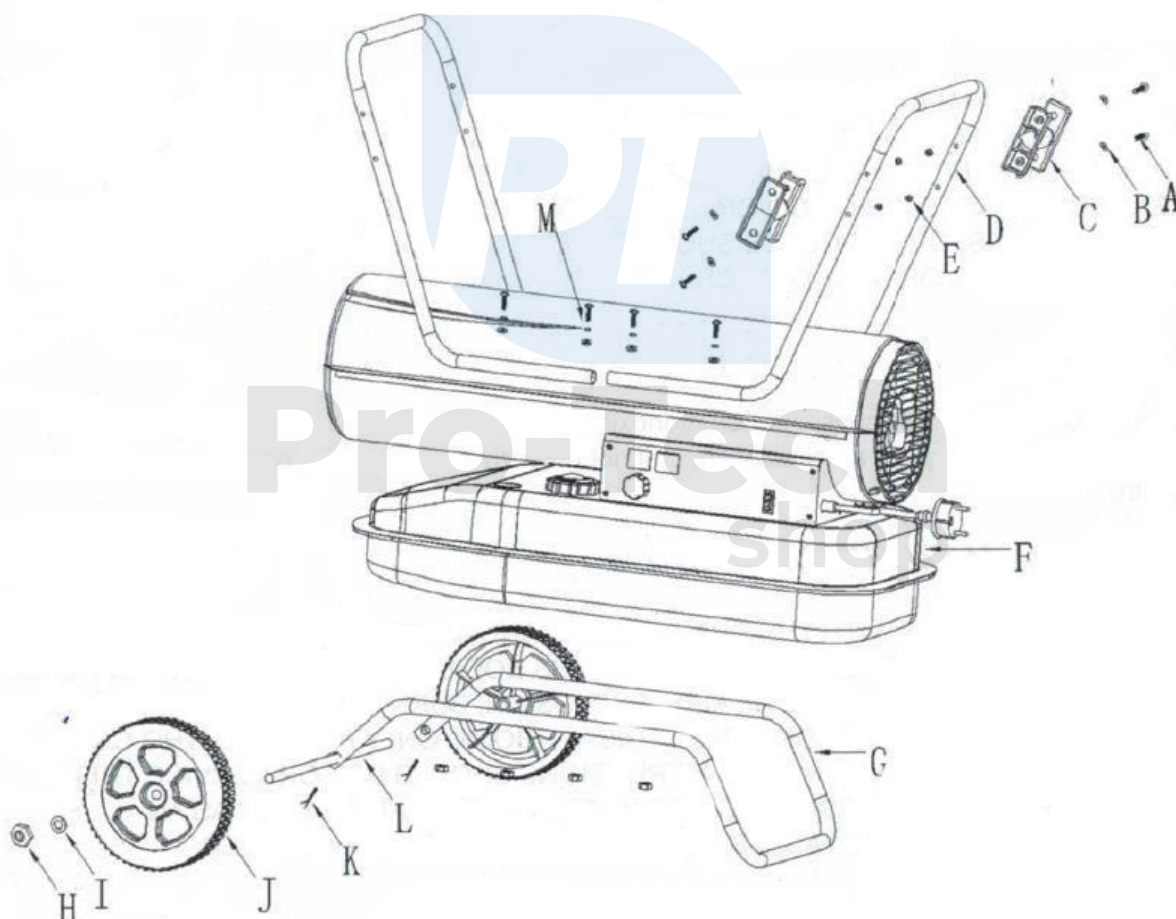
Siguranța dumneavoastră și a celor din jur este importantă, așa că vă rugăm să citiți acest manual de instrucțiuni înainte de a utiliza sau instala echipamentul pentru prima dată. Alimentarea de la rețea trebuie să respecte parametrii indicați în secțiunea de date tehnice. Aparatul trebuie să fie conectat la o priză cu întrerupător manual și să fie conectat direct la rețeaua electrică, nu prin intermediul unui prelungitor.

Deconectați aparatul de la rețea înainte de a începe întreținerea. Verificați întotdeauna integritatea cablului de alimentare înainte de a utiliza aparatul. În cazul în care cablul este rupt, îndoit, dezgolit sau deteriorat în orice alt mod, nu conectați aparatul la rețeaua electrică și solicitați un service calificat pentru efectuarea reparațiilor. Utilizați aparatul numai cu cablul original cu trei pini (+/-/0) furnizat.

Evacuarea frontală a dispozitivului este foarte fierbinte în timpul funcționării. Nu o atingeți!!! Există riscul de arsuri.

Descrierea dispozitivului

Încălzitor de aer cu combustie directă cu ulei sau kerosen, cu cameră de ardere deschisă. Pachetul include următoarele accesorii.



A - șurub (12), B - șaiă simplă (12), C - suport pentru cablul de alimentare (2), D - mâner (2), E - piuliță M5 (12), F - corpul încălzitorului (1), G - rama suportului (1), H - șurub M12 (2), I - șaiă netedă de 12 mm (2), J - roată (2), K - știft de blocare (2), L - șaiă (1), M - șaiă flexibilă M5 (8)

1. Introduceți șaiba L în orificiul din cadrul suportului G, plasați știftul de blocare K în orificiile corespunzătoare, glisați roata J pe șaiba L, plasați șaiba netedă I pe ambele părți ale șaibei, înșurubați șurubul H pentru a fixa roțile pe șaibă.
2. Așezați corpul încălzitorului F pe cadrul de susținere asamblat, asigurându-vă că toate cele opt găuri prevăzute pentru mânerul de manipulare sunt în direcția desenului.
3. Folosiți șuruburile A, șaibele flexibile M, șaibele netede B și șuruburile E pentru a fixa mânerul și cadrul suportului la rezervor.
4. Atașați suportul pentru cablul de alimentare C la mânerul din spate D, așa cum se arată, folosind șuruburile A, șaiba simplă B și șuruburile E pentru a fixa suportul.

Instrucțiuni de instalare

Așezați încălzitorul pe o suprafață plană, plană și necombustibilă.

Încălzitoarele cu ardere directă sunt concepute pentru a fi utilizate în spații deschise în aer liber sau în interior, în zone bine ventilate. Pentru utilizarea în interior, asigurați o ventilație permanentă cu deschideri de cel puțin 25 cm²/kW, distribuite uniform între podea și tavan, dar cu un minim de 250 cm².

Așezați aparatul de încălzire numai în poziția normală, nu îl întoarceți și nu îl răsturnați. Nu așezați încălzitorul lângă pereți, colțuri sau tavane joase.

Nu așezați aparatul de încălzire sub un sertar.

Nu așezați încălzitorul pe vehicule în mișcare sau în locuri în care există riscul ca acesta să se răstoarne.

Păstrați aparatul de încălzire departe de materiale inflamabile, explozive sau corozive.

Țineți aparatul de încălzire departe de perdele sau de materiale similare care pot obtura orificiul de admisie sau de evacuare.

Nu blocați în niciun fel admisia sau evacuarea.

Țineți cablul de alimentare departe de surse de căldură, de margini ascuțite sau de suprafețe de lucru unde ar putea fi deteriorat.

Nu expuneți echipamentul la condițiile meteorologice sau la umiditate bruscă.

Nu amplasați încălzitorul în apropierea rezervoarelor de apă, a dușurilor sau a altor surse de apă.

Respectați reglementările privind incendiile și instrucțiunile de siguranță la locul de utilizare. În toate cazurile, păstrați distanțe minime de siguranță față de materialele sau obiectele din apropierea încălzitorului:

Lateral: 0,6 m

Intrarea încălzitorului: 1 m

Partea superioară: 1,5 m

Ieșire aer cald: 3 m

Etaj: 0 m

La locul de utilizare a încălzitorului, podeaua sau acoperirea trebuie să fie din material rezistent la foc. Nu conectați un încălzitor cu ardere directă la o conductă de aer.

Instrucțiuni de utilizare

Începând cu

Umpleți rezervorul cu combustibil curat. Utilizați numai motorină sau kerosen. Indicatorul de combustibil de pe partea superioară din partea rezervorului vă permite să monitorizați nivelul de combustibil. Conectați încălzitorul la o rețea de alimentare de 230V 50Hz, care este legată la pământ. Punerea la pământ este o cerință. Când este conectat la rețeaua electrică, pe afișajul din stânga apare "- -", iar pe cel din dreapta apare valoarea temperaturii ambientale. Comutați comutatorul în poziția de pornire "I". Temperatura de încălzire este presetată la 20°C, aceasta este afișată pe afișajul din stânga.

Dacă temperatura ambiantă este mai mică decât temperatura presetată, electrozii vor începe să se aprindă după 7 secunde, încălzitorul va începe să se încălzească.

Dacă temperatura ambiantă este mai mare decât temperatura presetată, setați controlul temperaturii la temperatura dorită, electrozii vor începe să ardă după 7 secunde, iar încălzitorul va începe să se încălzească.

PORNIRE LA RĂCEALĂ: la temperaturi scăzute, țineți supapa de admisie acoperită cu degetul în timpul pornirii pentru a facilita pornirea motorului (Fig.)

URGENȚĂ: în caz de defecțiune (defecțiune de combustie, restricție de acces aer, combustie proastă, evacuare proastă), încălzitorul se oprește și codul LOCK-OUT MODE este va apărea pe ecran.

Resetare manuală

Dacă încălzitorul rămâne în modul LOCK-OUT, verificați și corectați cauza opririi și blocarea încălzitorului. Pentru a reseta blocarea, comutați unitatea în poziția "O" cu ajutorul comutatorului "I/O" și apoi înapoi în poziția "I". În cazul unei defecțiuni repetate, contactați service-ul. Rotirea butonului de control al temperaturii nu va reseta dispozitivul.

Oprire

Treceți comutatorul în poziția "oprit" (O). Deconectați aparatul de la rețeaua electrică, cu excepția cazului în care intenționați să utilizați aparatul pentru o perioadă lungă de timp. Nu acoperiți încălzitorul. Nu blocați admisia sau evacuarea aerului cald.

Leșirea încălzitorului este foarte fierbinte în timpul funcționării și imediat după terminarea funcționării. Nu o atingeți! Folosiți echipament de protecție personală dacă este necesar.

Nu permiteți copiilor să manipuleze dispozitivul.

Aparatul nu este destinat persoanelor (inclusiv copiilor) cu capacități mentale, senzoriale sau intelectuale limitate sau cu lipsă de experiență și cunoștințe.

Deconectați aparatul de încălzire de la rețeaua electrică înainte de a-l muta. Nu deconectați aparatul trăgând de cablu.

Nu lăsați echipamentul nesupravegheat în timpul funcționării.

Nu folosiți aparatul cu mâinile ude și nu-l conectați la rețeaua electrică dacă cablul este ud.

În cazul în care cablul de alimentare este deteriorat sau distrus, acesta trebuie înlocuit de către o persoană competentă, de către un centru de service sau de către producător.

Curățare, întreținere și depozitare.

Curățați dispozitivul cu o cârpă normală, o cârpă sau un burete. Pentru murdărie mai puternică, utilizați un burete înmuiat în apă caldă și un detergent ușor, apoi uscați zona curățată cu o cârpă curată și uscată.

Păstrați admisia curată de praf și murdărie. Pentru a curăța părțile interne, utilizați un compresor sau aer comprimat. Suflați aerul prin priza de aer.

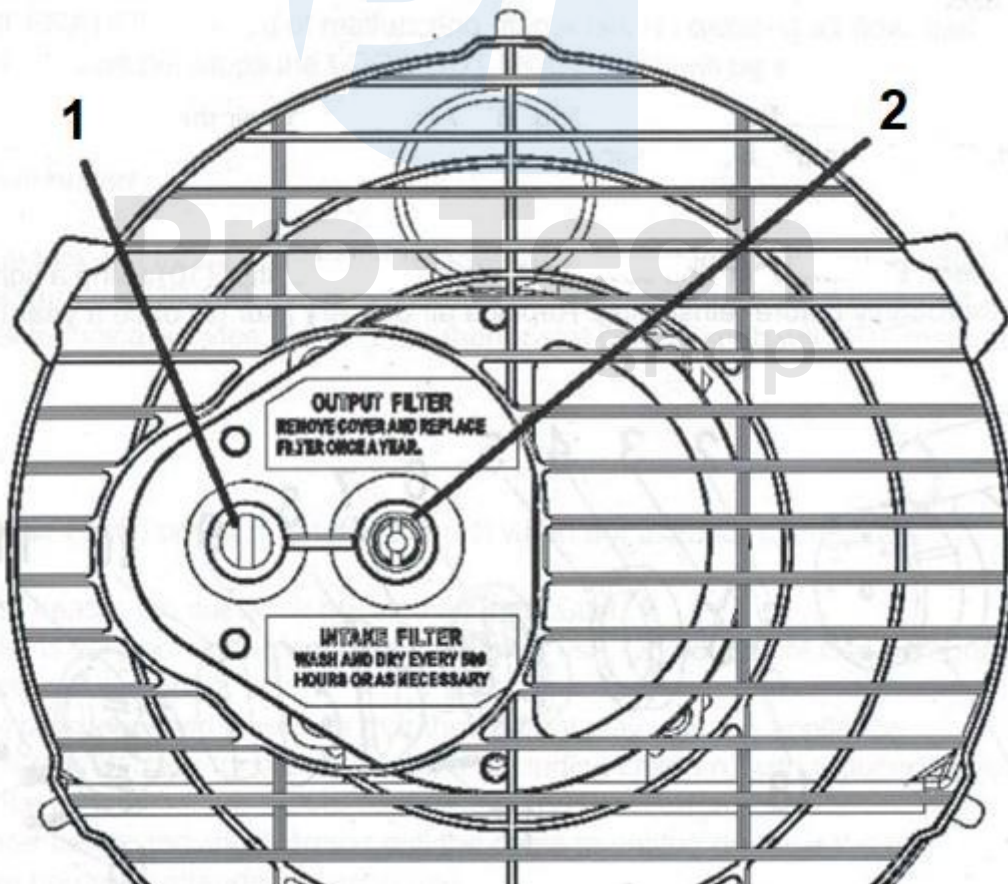
Verificați periodic cablul de alimentare: dacă este uzat, tăiat sau deteriorat, acesta trebuie înlocuit de către un service sau o persoană competentă.

Asigurați-vă că încălzitorul este bine răcit și uscat înainte de a-l depozita. Acoperiți aparatul cu o pungă de plastic, puneți-l într-o cutie și depozitați-l într-un loc uscat și bine ventilat.

Înainte de a începe lucrările de întreținere, opriți aparatul, deconectați-l de la rețea și lăsați aparatul de încălzire să se răcească timp de cel puțin 15 minute. Nu reparați singur piesele electrice. Dacă

încălzitorul are nevoie de service sau reparații, contactați un tehnician calificat. Nu utilizați echipamentul defect până când acesta nu a fost inspectat și reparat de un tehnician calificat.

Dacă curățați dispozitivul, asigurați-vă că apa nu intră în dispozitiv. Nu dezasamblați dispozitivul pentru a curăța părțile interne. Nu pulverizați apă în aparat. Nu utilizați solvenți, benzină, diluant sau substanțe chimice agresive similare pentru a curăța aparatul de încălzire.



1. Capac de presiune
2. Supapă de aspirație

Problema	Cauza	Remediu
Motorul nu pornește	Fără energie sau cu energie scăzută	Verificați sursa de alimentare și tensiune,
E1 pe ecran	Tensiune	verificați/înlocuiți siguranțele
	Cablu defect sau deteriorat	
	Cablu defect Motor/capacitor defect	Verificați și înlocuiți dacă să fie
	Blocarea aparatului din cauza supraîncălzirii anterioare	Determinați cauza supraîncălzirii, opriți aparatul, verificați admisia și evacuarea aerului, așteptați câteva minute și reporniți aparatul
E2 pe ecran	Senzorul de temperatură este defect	Verificați și dispuneți înlocuirea
	sau conectorul senzorului este slăbit	persoană care efectuează service sau reparații
Motorul este în funcțiune, dar încălzirea nu pornește și se blochează după o perioadă scurtă de timp	Rezervor gol, murdar sau combustibil incorect	Înlocuiți combustibilul și utilizați
E1 pe ecran	Filtrul de combustibil este înfundat	curățați și corectați, umpleți rezervorul
	Scurgeri de aer în admisie combustibil	Curățați/înlocuiți filtrul
	Duza de aprindere este înfundată	Verificați țevile, Strângeți conexiunile, înlocuiți-le dacă este necesar
	Densitatea combustibilului a atins temperatură scăzută	Curățați duzele cu aer comprimat, înlocuiți dacă este necesar
Flăcările vin dinspre evacuare	Puțin aer în combustie camere	Amestecați motorină cu 10-20% kerosen
E1 pe ecran	Presiunea de compresie este prea mare	Verificați alimentarea cu aer, ventilator, motor
Încălzitorul s-a oprit în timpul operațiuni	Temperatura camerei a atins temperatura la care este termostat setat	Verificați și reglați presiunea
Se afișează temperatura ambiantă pe ecran		Funcție normală
		Pentru a începe încălzirea, setați temperatura cea mai ridicată în sensul acelor de ceasornic

Încălzitorul s-a oprit în timpul
operațiuni

E1 pe ecran

Eșecul combustiei

Combustie proastă

Alimentarea cu aer
restricționată

Supraîncălzire

Verificați și îndepărtați
cauze de eșec

Pentru a reseta, comutați
Comutatorul I/O pe O și apoi
pe I. Dacă problema persistă,
contactați serviciul de
service.



Pro-Tech
shop